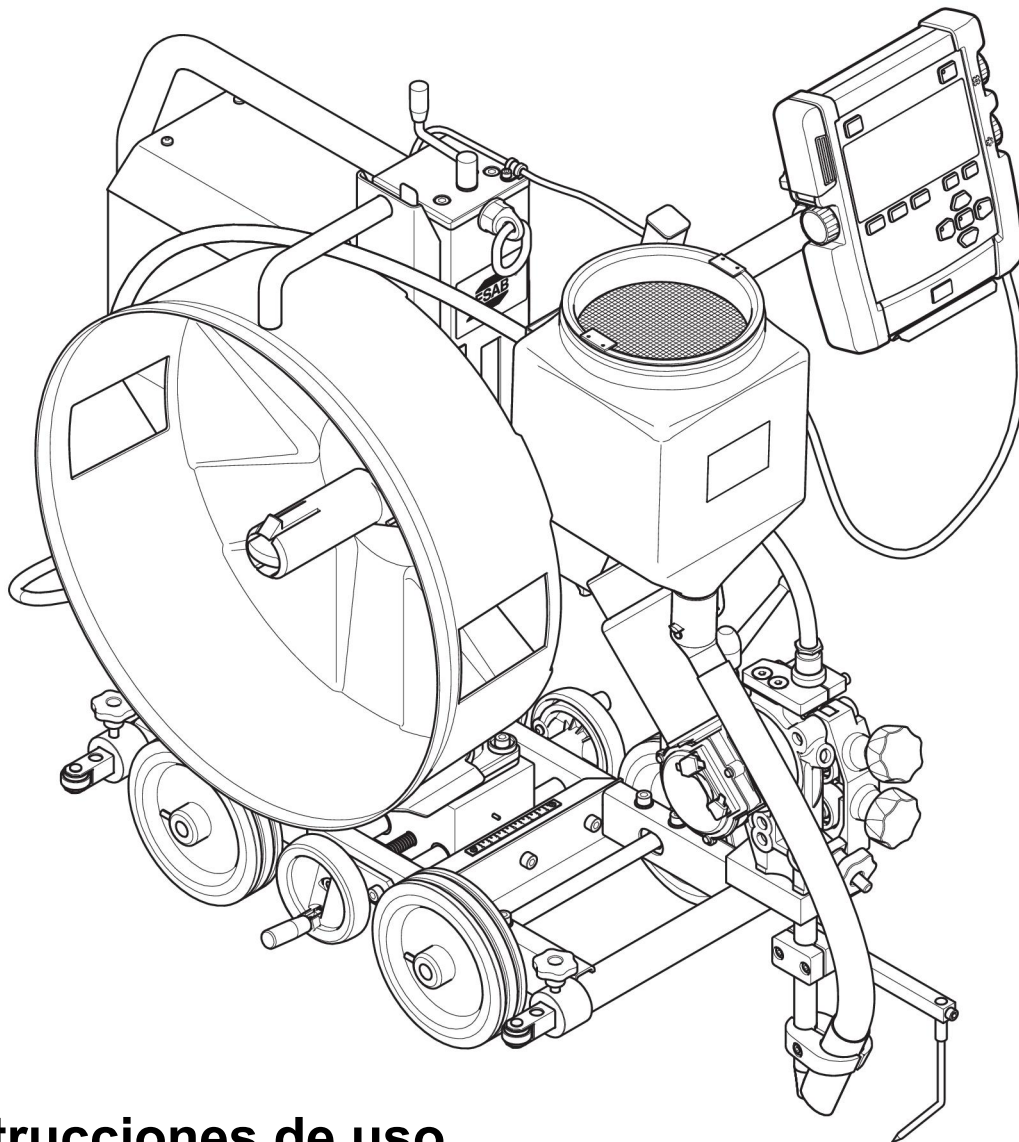


Versotrac

EWT 1000



Instrucciones de uso

Translation of the original instructions



EU DECLARATION OF CONFORMITY

According to
The Machinery Directive 2006/42/EC, entering into force 29 December 2009
The Low Voltage Directive 2014/35/EU, entering into force 20 April 2016
The EMC Directive 2014/30/EU, entering into force 20 April 2016
The RoHS Directive 2011/65/EU, entering into force 2 January 2013

Type of equipment

Subarc welding tractor

Type designation

Versotrac,	Serial number: 844 xxx xxxx, including:
- EWT 1000 drive unit,	Item number: 0904 200 880
- EWH 1000 welding head,	Item number: 0904 520 880
- EAC 10 control unit,	Item number: 0460 820 983

Brand name or trademark

ESAB

Manufacturer or his authorised representative established within the EEA**Name, address, and telephone No:**

ESAB AB
Lindholmsallén 9, Box 8004, SE-402 77 Göteborg, Sweden
Phone: +46 31 50 90 00, www.esab.com

The following harmonised standard in force within the EEA has been used in the design:

EN 60974-5:2013,	Arc Welding Equipment – Part 5: Wire feeders
EN 60974-10:2014,	Arc Welding Equipment – Part 10: Electromagnetic compatibility (EMC) requirements
EN 12100:2010,	Safety of machinery – Risk assessment and risk reduction general principles for design

Additional Information:

Restrictive use, Class A equipment, intended for use in location other than residential

By signing this document, the undersigned declares as manufacturer, or the manufacturer's authorised representative established within the EEA, that the equipment in question complies with the safety requirements stated above.

Date

Gothenburg

2018-12-18

Signature

Peter Kjällström

Position

Automation Equipment Director

CE 2018

1	SEGURIDAD	5
1.1	Significado de los símbolos	5
1.2	Precauciones de seguridad	5
2	INTRODUCCIÓN	9
2.1	Método de soldadura	9
2.1.1	Definiciones	9
2.1.2	Soldadura de arco sumergido (SAW)	9
2.2	Soldadura horizontal	9
2.3	Estabilidad	9
3	CARACTERÍSTICAS TÉCNICAS	11
3.1	Tractor de soldadura EWT 1000	11
3.2	Unidad de control EAC 10	12
3.3	Cabezal de soldadura EWH 1000	12
4	INSTALACIÓN	14
4.1	General	14
4.2	Instrucciones para el izaje	14
4.3	Componentes principales	15
4.3.1	Cables de soldadura	15
4.4	Montaje	16
4.4.1	Portabobina	16
4.4.1.1	Ajuste del cubo del freno	16
4.5	Conexiones	17
4.5.1	Conexión a una fuente de alimentación digital	18
4.5.2	Conexión a una fuente de alimentación analógica de CC compatible	19
5	FUNCIONAMIENTO	21
5.1	General	21
5.2	Transporte	21
5.3	Carga del alambre de soldadura	23
5.4	Cambio del rodillo de alimentación	24
5.4.1	Alambre único	24
5.4.1.1	Rodillos moleteados para alambres con núcleo de fundente	25
5.5	Relleno con fundente en polvo	25
5.6	Panel de control EAC 10	26
5.6.1	Teclas y perillas	26
5.6.2	Configuración inicial	27
5.6.3	Arranque	28
5.6.4	Pantalla medida	29
5.6.5	Pantalla de ajuste, fuente de alimentación digital	29
5.6.6	Pantalla de ajuste, fuente de alimentación analógica	30
5.6.7	Menú de soldadura	30
5.7	Ajustes	32

5.8	Aplicaciones de soldadura	33
6	MANTENIMIENTO	36
6.1	General	36
6.2	Diariamente	36
6.3	Semanalmente	36
7	SOLUCIÓN DE PROBLEMAS	37
8	CÓDIGOS DE ERROR	38
9	PEDIDOS DE REPUESTOS	39
	DIAGRAMA.....	40
	NÚMEROS DE PEDIDO	42
	ACCESORIOS	43
	PARTES DE DESGASTE	46

1 SEGURIDAD

1.1 Significado de los símbolos

Según se utilizan en este manual: Significa ¡Atención! ¡Tenga cuidado!



¡PELIGRO!

Significa peligros inmediatos que, si no se evitan, causarán lesiones personales graves o incluso la pérdida de la vida.



¡ADVERTENCIA!

Significa peligros potenciales que podrían causar lesiones personales o la pérdida de la vida.



¡PRECAUCIÓN!

Significa peligros que podrían causar lesiones personales menores.



¡ADVERTENCIA!

Antes de utilizar el equipo, lea y comprenda el manual de instrucciones y siga todas las etiquetas, las prácticas de seguridad del empleador y las hojas de datos de seguridad (SDS, por sus siglas en inglés).



1.2 Precauciones de seguridad

Los usuarios del equipo ESAB tienen la absoluta responsabilidad de garantizar que toda persona que trabaje con el equipo o cerca de este respete todas las precauciones de seguridad correspondientes. Las precauciones de seguridad deben cumplir con los requisitos que se aplican a este tipo de equipo. Se deben tener en cuenta las siguientes recomendaciones, además de las regulaciones estándar que se aplican en el lugar de trabajo.

Todo trabajo debe ser realizado por personal capacitado que esté familiarizado con la operación del equipo. La operación incorrecta del equipo podría generar situaciones peligrosas que pueden ocasionar lesiones al operador y daños al equipo.

1. Toda persona que utilice el equipo debe estar familiarizada con:
 - su operación
 - la ubicación de las paradas de emergencia
 - su función
 - las precauciones de seguridad correspondientes
 - las operaciones de soldadura y corte u otras operaciones aplicables del equipo
2. El operador debe garantizar que:
 - no haya ninguna persona no autorizada en el área de trabajo cuando se arranque el equipo
 - no haya ninguna persona sin protección cuando se golpee el arco o se inicie el trabajo con el equipo
3. El lugar de trabajo debe:
 - ser adecuado para la operación
 - estar libre de corrientes de aire

4. Equipo de seguridad personal:
 - Use siempre el equipo de seguridad personal recomendado, como gafas protectoras, prendas ignífugas y guantes de seguridad
 - No use accesorios que suelen quedar holgados, como bufandas, pulseras, anillos, etc. que podrían quedar atrapados u ocasionar quemaduras
5. Precauciones generales:
 - Asegúrese de que el cable de retorno esté bien conectado
 - Los trabajos en el equipo de alta tensión **solo pueden ser realizados por un electricista calificado**
 - El equipo extintor de incendios adecuado debe estar muy cerca y claramente marcado
 - **No** se debe realizar la lubricación ni el mantenimiento del equipo durante la operación



¡ADVERTENCIA!

El corte y la soldadura por arco pueden ser perjudiciales para usted y otras personas. Tome precauciones al soldar y cortar.



La DESCARGA ELÉCTRICA puede ser mortal

- Instale y conecte a tierra la unidad según el manual de instrucciones.
- No toque las piezas eléctricas con tensión o electrodos con la piel, con guantes húmedos ni con la ropa húmeda.
- Utilice elementos aislantes.
- Asegúrese de que la posición para trabajar sea segura



Los CAMPOS ELÉCTRICOS Y MAGNÉTICOS pueden ser peligrosos para su salud

- Los soldadores que usan marcapasos deben consultar a su médico antes de soldar. Los EMF podrían interferir con algunos marcapasos.
- La exposición a EMF podría tener otras consecuencias para la salud que son desconocidas.
- Los soldadores deben utilizar los siguientes procedimientos para minimizar la exposición a EMF:
 - Pase el electrodo y los cables de trabajo juntos a un mismo lado del cuerpo. Sujételos con cinta si es posible. No coloque el cuerpo entre los cables de trabajo y del soplete. Nunca debe enrollarse el cable de trabajo o soplete por el cuerpo. Mantenga los cables y la fuente de alimentación de soldadura lo más lejos posible del cuerpo.
 - Conecte el cable de trabajo a la pieza de trabajo lo más cerca posible al área que se soldará.



Los HUMOS Y GASES pueden ser peligrosos para su salud

- Protéjase la cabeza de los humos.
- Utilice ventilación, extracción en el arco o ambas para expulsar los humos y gases de la zona de respiración y del área en general.



Los ARCOS ELÉCTRICOS pueden causar lesiones en los ojos y quemaduras en la piel

- Protéjase los ojos y el cuerpo. Utilice la pantalla para soldar y las lentes filtradoras correctas y use vestimenta protectora.
- Proteja a las personas que se encuentran en el lugar utilizando pantallas o cortinas adecuadas.



RUIDO: el ruido excesivo puede dañar la audición

Protéjase los oídos. Utilice orejeras o alguna otra protección para los oídos.



Las PIEZAS MÓVILES pueden causar lesiones



- Mantenga todos los paneles, las puertas y las cubiertas cerrados y bien seguros en su lugar. Si es necesario, solo personal calificado puede retirar cubiertas para realizar mantenimiento o solucionar problemas. Vuelva a instalar los paneles o las cubiertas y cierre las puertas cuando haya finalizado el servicio y antes de arrancar el motor.
- Detenga el motor antes de instalar o conectar la unidad.
- Mantenga las manos, el cabello, la ropa holgada y las herramientas alejadas de las piezas móviles.



PELIGRO DE INCENDIO

- Las chispas (salpicaduras) pueden causar incendios. Asegúrese de que no haya materiales inflamables cerca.
- Evite que se produzcan en contenedores cerrados.

FUNCIONAMIENTO INCORRECTO: llame al servicio de asistencia de expertos en caso de falla.

¡PROTÉJASE Y PROTEJA A LAS OTRAS PERSONAS!



¡PRECAUCIÓN!

Este producto está destinado únicamente a la soldadura por arco.



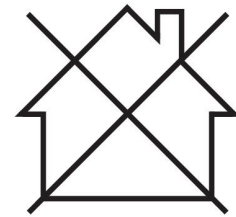
¡ADVERTENCIA!

No utilice la fuente de alimentación para descongelar las tuberías congeladas.



¡PRECAUCIÓN!

Los equipos clase A no se pueden utilizar en residencias donde la energía eléctrica es suministrada por el sistema público de baja tensión. Podrían surgir algunas dificultades al garantizar la compatibilidad electromagnética de los equipos clase A en esas ubicaciones debido a las perturbaciones conducidas y radiadas.





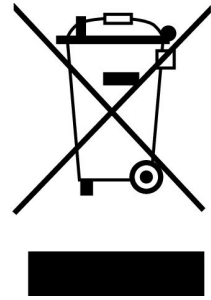
¡NOTA!

¡Deseche los equipos electrónicos en la instalación de reciclaje!

En cumplimiento con la normativa europea 2012/19/EC sobre cómo desechar los equipos eléctricos y electrónicos y su implementación de acuerdo con la legislación nacional, los equipos eléctricos y/o electrónicos que han alcanzado el fin de su vida útil se deben desechar en una instalación de reciclaje.

Como la persona responsable del equipo, es su responsabilidad obtener información sobre las estaciones de recolección aprobadas.

Para obtener más información, comuníquese con el distribuidor de ESAB más cercano.



ESAB cuenta con una gran variedad de accesorios de soldadura y equipos de protección personal a la venta. Para obtener información relacionada con pedidos, comuníquese con su distribuidor local de ESAB o visite nuestro sitio web.

2 INTRODUCCIÓN

El equipo de soldadura **EWT 1000** está diseñado para la **soldadura de arco sumergido (SAW, del inglés Submerged Arc Welding)** de juntas de filete y a tope.

Todas las otras aplicaciones están prohibidas.

El equipo está diseñado para su uso en combinación con los filtros **EAC 10** y las fuentes de alimentación digitales ESAB **LAF xxx1**, **TAF xxx1** o **Aristo 1000** y mediante la interfaz analógica también **LAF 635** y **LAF 1000**.

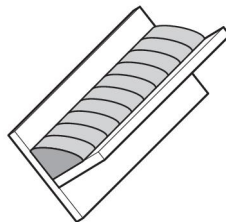
El filtro **AEC 10** también admite fuentes de alimentación con control analógico de otros proveedores, consulte el capítulo "Conexión a fuente de alimentación analógica de CC compatible" para obtener más información acerca de la interfaz.

2.1 Método de soldadura

2.1.1 Definiciones

SAW El cordón de soldadura está protegido por una cubierta de fundente durante la soldadura.

Soldadura de filete plano Soldadura de filete en posición F1/PA.



2.1.2 Soldadura de arco sumergido (SAW)

Utilice el equipo de soldadura **EWH 1000** para la soldadura de arco sumergido.

El EWH 1000 permite cargas de hasta 1000 A (100 %).

Esta versión puede equiparse con rodillos de alimentación para la soldadura con alambre único. Se encuentra disponible un rodillo de alimentación moleteado especial para alambre con núcleo de fundente que garantiza una alimentación constante de alambre sin el riesgo de deformación del mismo debido a una alta presión de alimentación.

2.2 Soldadura horizontal

El producto descrito en este manual está diseñado para la soldadura horizontal. Los tractores de soldadura pueden utilizarse para la soldadura de filete plano al soldar una junta de filete inclinada con el juego de soldadura de filete plano opcional.



¡NOTA!

No utilice el **EWT 1000** para soldar en planos inclinados.

2.3 Estabilidad



¡NOTA!

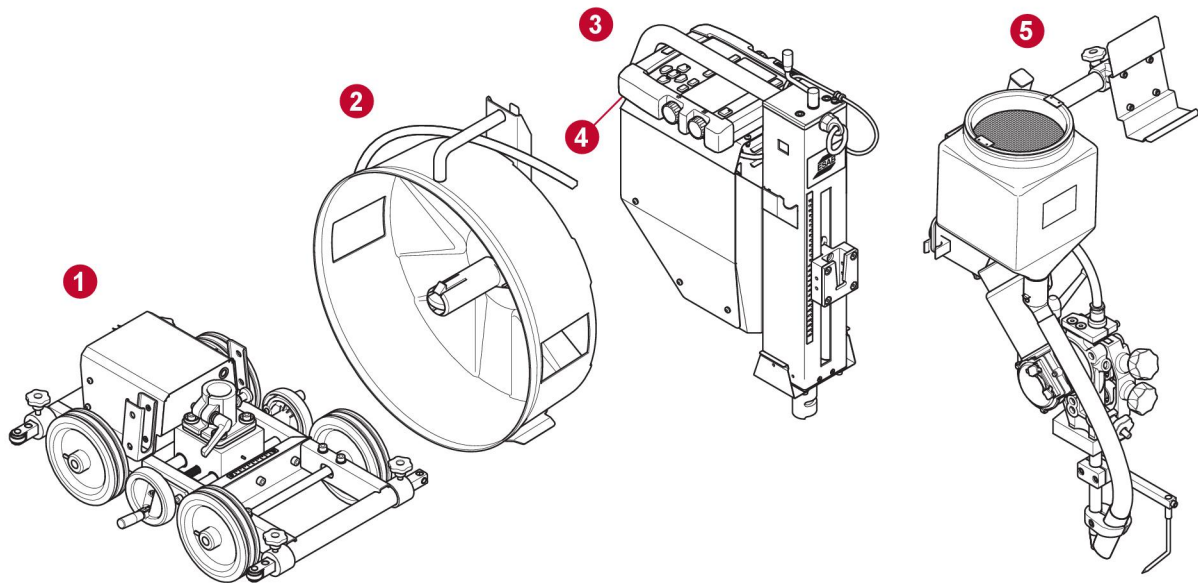
Compruebe siempre la estabilidad del equipo de soldadura antes de comenzar a soldar.

El EWT 1000 está diseñado para ser flexible y abarcar muchas diferentes configuraciones y aplicaciones de soldadura. La estabilidad puede mejorarse si mueve el deslizador horizontal, si mueve la bobina de alambre al lado opuesto, etc.

Evite soldar sobre superficies con una pendiente superior a 3° (>5 cm/m) debido al riesgo de defectos en la soldadura causados por el gran tamaño del metal fundido en el depósito de soldadura.

3 CARACTERÍSTICAS TÉCNICAS

3.1 Tractor de soldadura EWT 1000



- | | |
|---------------------------|-----------------------------------|
| 1. Transporte del tractor | 4. Control colgante EAC 10 |
| 2. Portabobina | 5. EWH 1000, cabezal de soldadura |
| 3. Columna con EAC 10 | |

EWT 1000, desde el número de serie 841-xxx-xxxx	
	EWT 1000
Tensión de alimentación	60 V CC o 42 V CA, 50/60 Hz
Requisitos de potencia máxima	900 VA
Velocidad de desplazamiento	0,1–2 m/min (0,3–6,6 pies/min)
Torque de frenado del cubo de freno	1,5 Nm (13,3 pulg. lb)
Radio de giro mínimo de soldaduras circunferenciales	
Diámetro del objeto interior	3000 mm (9 pies 10,11 pulg.)
Diámetro del objeto exterior, cuatro ruedas	3900 mm (12 pies 9,54 pulg.)
Diámetro mínimo del tubo para la soldadura interna de juntas	1100 mm (3 pies 7,31 pulg.)
Peso máximo del cable	30 kg (66 lb)
Peso	
Total, excluidos el alambre y el fundente	67 kg (148 lb)
Transporte del tractor	22,1 kg (48,7 lb)
Portabobina, sin alambre	6 kg
Columna con EAC 10	25 kg
Humedad relativa del aire	Máximo un 95 %

EWT 1000, desde el número de serie 841-xxx-xxxx	
	EWT 1000
Temperatura de funcionamiento	-10 a + 40 °C (-14 a + 104 °F)
Temperatura de almacenamiento	-20 a +55 °C (-4 a +131 °F)
Temperatura máxima de la superficie	60 °C
Clasificación de EMC	Clase A
Clase de protección de la carcasa	IPXX

3.2 Unidad de control EAC 10

EAC 10, desde el número de serie 841-xxx-xxxx	
Tensión de alimentación	60 V CC o 42 V CA, 50/60 Hz
Tensión de alimentación al control colgante	12 V CC
Requisito de potencia	Máx. 900 VA
Conexiones de motor adaptadas para motores ESAB	6 A 100 %
Control de velocidad	Retroalimentación procedente del codificador de pulso
Temperatura de funcionamiento	-10 a + 40 °C (-14 a + 104 °F)
Temperatura de almacenamiento	-20 a + 55 °C (-4 a + 131 °F)
Humedad relativa del aire	Máximo un 95 %
Dimensiones (largo × ancho × alto)	
EAC 10, unidad de control completa	275 × 300 × 165 mm (10,8 × 11,8 × 6,5 pulg.)
Control colgante EAC 10	245 × 225 × 50 mm (9,7 × 8,9 × 2,0 pulg.)
Peso	
EAC 10, unidad de control completa	6,8 kg (15 lb)
Control colgante EAC 10	1,25 kg (2,8 lb)
Clase de protección de la carcasa	IP23

3.3 Cabezal de soldadura EWH 1000

EWH 1000, desde el número de serie 841-xxx-xxxx	
Tensión de alimentación	42 V CA
Carga admisible al 100 %	1000 A
Dimensiones del alambre	

EWH 1000, desde el número de serie 841-xxx-xxxx	
Sólido único de hierro	1,6 - 5 mm (0,06 - 0,2 pulg.)
Núcleo de fundente de hierro	1,6 - 5 mm (0,06 - 0,2 pulg.)
Sólido de acero inoxidable	0,8 - 5 mm (0,03 - 0,2 pulg.)
Núcleo de fundente de acero inoxidable	0,8 - 5 mm (0,03 - 0,2 pulg.)
Sólido de aluminio	NA
Núcleo de fundente de aluminio	NA
Tipo de gas	NA
Velocidad de alimentación de alambre	
Máximo (alambre ≤ 4 mm)	9 m/min (29,5 pies/min)
Máximo (alambre de 5 mm)	2,5 m/min (8,2 pies/min)
Mínimo	0,4 m/min (1,3 pies/min)
Torque de frenado del cubo de freno	1,5 Nm (13,3 pulg. lb)
Volumen de la tolva de fundente	6 l
Dimensiones (largo × ancho × alto)	620 × 530 × 832 mm (24,4 × 20,9 × 32,8 pulg.)
Peso del cabezal de soldadura, excluidos el cable y el fundente	17 kg (37,5 lb)
Clase de protección de la carcasa	IPXX
Clasificación de EMC	Clase A

4 INSTALACIÓN

4.1 General

La instalación debe ser realizada por un profesional.



¡ADVERTENCIA!

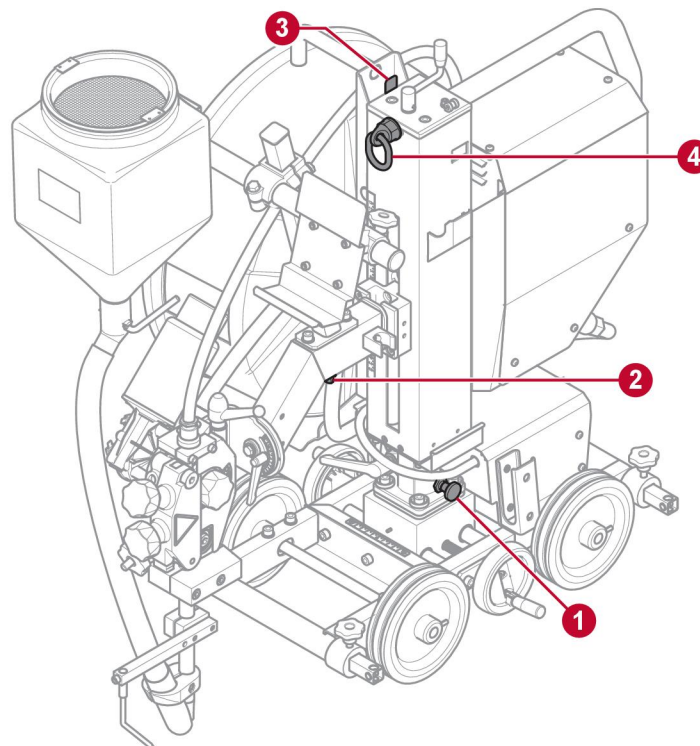
Las piezas giratorias pueden ocasionar daños. Tenga mucho cuidado.



¡PRECAUCIÓN!

Este producto está destinado al uso industrial. En un entorno doméstico, este producto podría causar interferencia de radiofrecuencias. Es responsabilidad del usuario tomar las precauciones correspondientes.

4.2 Instrucciones para el izaje



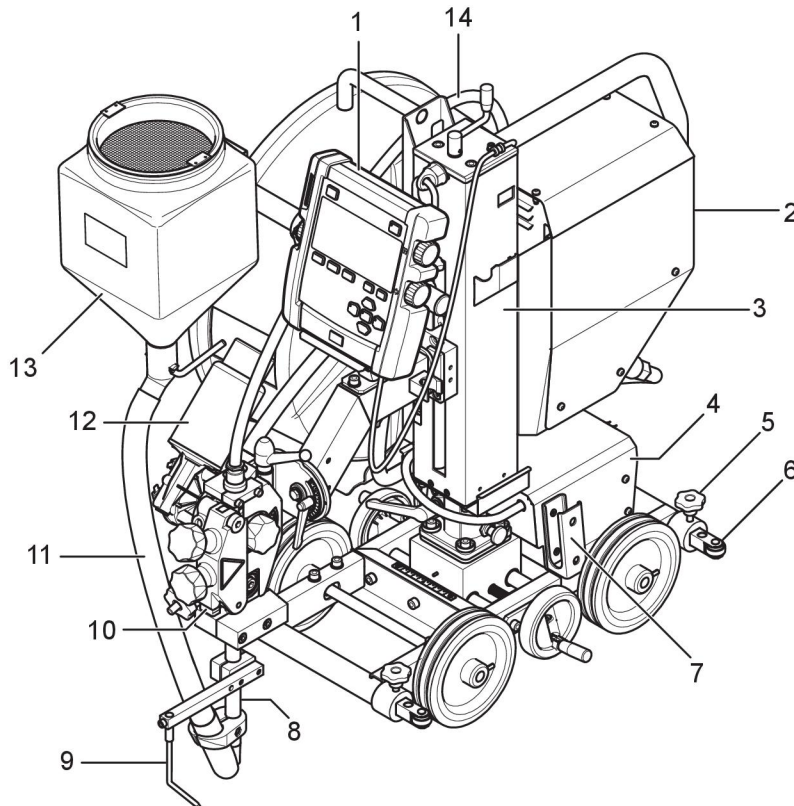
¡ADVERTENCIA!

El tractor de soldadura debe levantarse mediante el cáncamo para izaje (4).

- Desconecte la fuente de alimentación y quite todos los consumibles (fundente y alambre de soldadura).
- Desconecte y retire los cables de soldadura del tractor de soldadura. Los cables de soldadura no se deben levantar con el tractor.
- Retire las mangueras de aire y de agua opcionales.

- Asegúrese de que la columna esté en la posición de bloqueo (1), dirigida hacia delante como se muestra en la ilustración.
- Asegúrese de que el brazo del cabezal de soldadura esté en la posición de bloqueo (2).
- Quite el portabobina o desmonte el tambor de alambre del portabobina. Asegúrese de que el portabobina vacío esté en la posición de bloqueo (3).

4.3 Componentes principales



- | | |
|---|--------------------------------------|
| 1. Control colgante EAC 10 | 8. Tubo de contacto |
| 2. Unidad de impulsión del motor EAC 10 | 9. Pasador guía |
| 3. Columna | 10. Unidad de alimentación de hilo |
| 4. Transporte del tractor | 11. Tubo de fundente |
| 5. Bloqueo de la barra guía | 12. Motor de alimentación de alambre |
| 6. Barra guía | 13. Tolva de fundente |
| 7. Soporte del cable | 14. Guía del alambre |

4.3.1 Cables de soldadura

Utilice un número diferente de cables de soldadura para diferentes corrientes de soldadura:

- | | |
|--------------|-----------------------------------|
| Hasta 500 A | uno de 120 mm ² cable |
| 500 - 1000 A | dos de 120 mm ² cables |



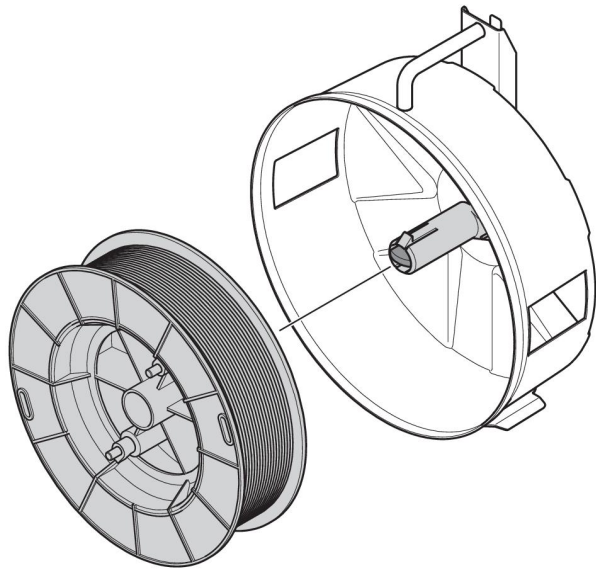
¡NOTA!

Con la configuración de dos cables de soldadura, coloque los cables de soldadura cerca y en paralelo, pero no los enrolle.

4.4 Montaje

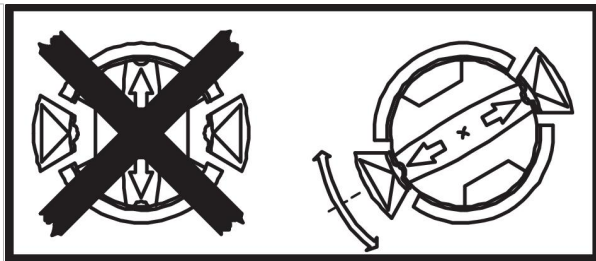
4.4.1 Portabobina

Monte el tambor de alambre en el cubo de freno del portabobina.



¡ADVERTENCIA!

Para evitar que el carrete se salga del tambor: Fije el carrete en su lugar girando la perilla roja como se muestra en la etiqueta de advertencia que se encuentra junto a la perilla.

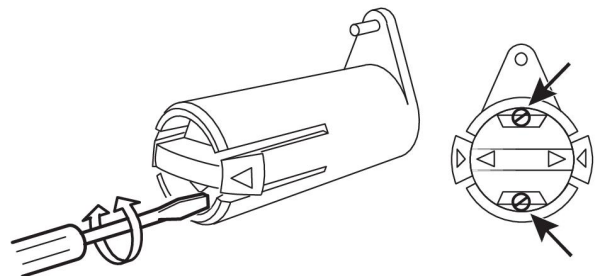


4.4.1.1 Ajuste del cubo del freno

El cubo del freno se ajusta en el momento de la entrega. Si se requiere el reajuste, siga las instrucciones a continuación. Ajuste el cubo del freno, de manera que el hilo quede un tanto flojo cuando se detenga la alimentación.

Ajuste del par de torsión de frenado:

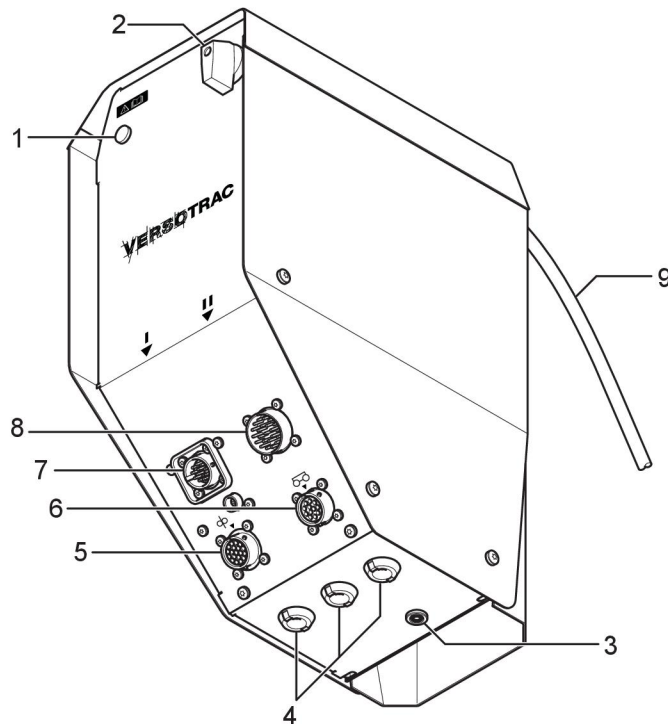
1. Gire la manija roja a la posición bloqueada.
2. Inserte un destornillador en los resortes del cubo.
 - Gire los resortes en el sentido de las agujas del reloj para reducir el par de torsión de frenado.
 - Gire los resortes en sentido contrario a las agujas del reloj para incrementar el par de torsión de frenado.



¡NOTA!

Gire ambos resortes hacia la derecha en igual cantidad.

4.5 Conexiones



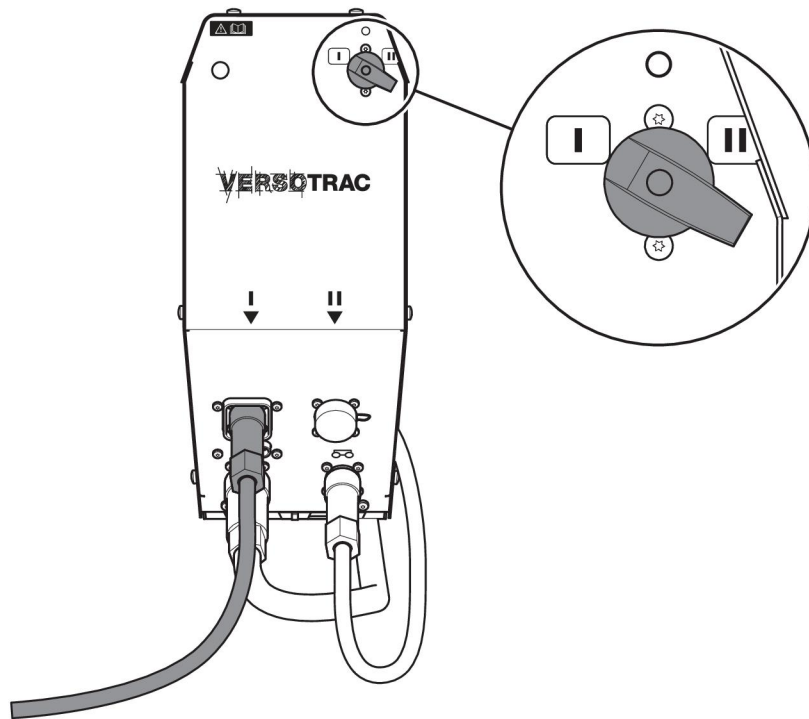
- | | |
|--|---|
| 1. Indicador de encendido/apagado | 6. Conexión del carro del tractor |
| 2. Interruptor de encendido/apagado | 7. Conexión de fuente de alimentación digital |
| 3. Entrada de referencia de voltaje de la pieza de trabajo | 8. Conexión de fuente de alimentación analógica |
| 4. Entradas de cables de accesorios | 9. Cable al control colgante |
| 5. Conexión del cabezal de soldadura | |



¡NOTA!

Conecte solo una fuente de alimentación digital o analógica a la vez.

4.5.1 Conexión a una fuente de alimentación digital



Conecte el cable de conexión al conector marcado con I.

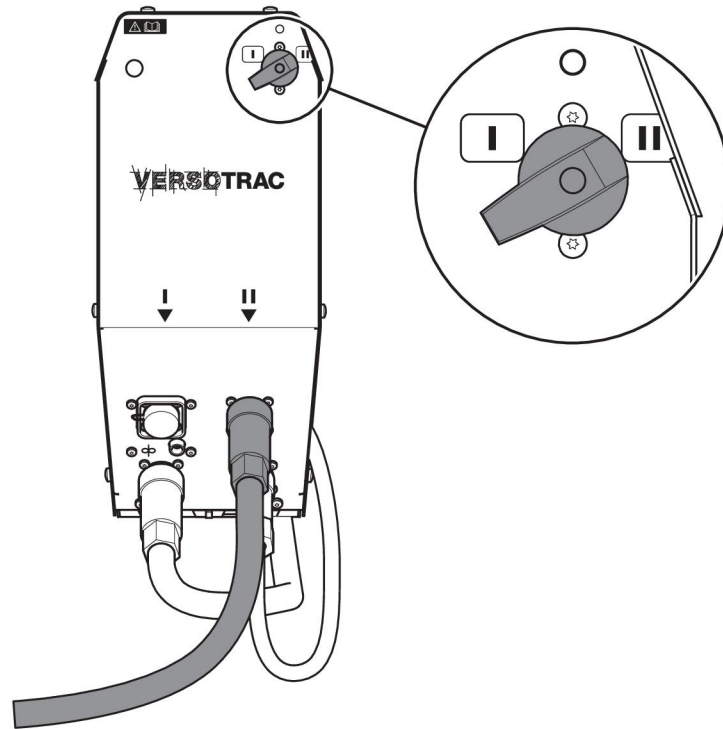
El cable de conexión entre la fuente de alimentación ESAB basada en CAN y EAC 10 se encuentra disponible como accesorios de diferentes longitudes.

Las fuentes de alimentación ESAB basadas en CAN son LAF xxx1, TAF xxx1 y Aristo® 1000.

Para obtener más información acerca de la conexión de la fuente de alimentación de soldadura, consulte el manual de instrucciones independiente.

Utilice siempre las cubiertas contra el polvo en las conexiones sin cables conectados.

4.5.2 Conexión a una fuente de alimentación analógica de CC compatible



Conecte el cable de conexión al conector marcado con **II**.

El cable de conexión entre la fuente de alimentación ESAB analógica y la unidad de control EAC 10 está disponible como accesorios de diferentes longitudes.

Utilice siempre las cubiertas contra el polvo en las conexiones sin cables conectados.

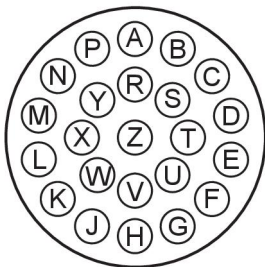
Requisitos de la fuente de alimentación analógica

Voltaje de alimentación de CC de 60 V o de CA de 42 V, 50/60 Hz procedente de la fuente de alimentación de soldadura o medios externos.

Retroalimentación de voltaje desde el terminal de soldadura negativo (para la visualización de la medición de voltaje de soldadura en el control colgante).

Entrada de inicio en 0-10 V de entrada para fijar el parámetro de soldadura (señal de control).

Salida de derivación o escalada en 0-10 V (1 V por arcos de 100 A) para la medición de la corriente de soldadura.



Configuración de clavijas XP2 del tomacorriente de conexión a la fuente de alimentación	
B, C	42 V CA
E, F	Retorno 42 V CA

Configuración de clavijas XP2 del tomacorriente de conexión a la fuente de alimentación	
J	Terminal negativo de la fuente de alimentación (U-)
W	Terminal positivo de la fuente de alimentación (U+)
X	Voltaje del arco procedente del cabezal de soldadura
K	Arranque de la fuente de alimentación - salida del colector abierto
L	0 V, común para el arranque y la referencia de la fuente de alimentación
M	Referencia de 0-10 V
N	Derivación de corriente negativa (-mV)
P	Derivación de corriente positiva (+mV)
R	Parada de emergencia
Y	Parada de emergencia
S	24 V CA/entrada de soplete. Para fuentes de alimentación que no son ESAB.
T	Arranque de soldadura/soplete común. Para fuentes de alimentación que no son ESAB.
U	Retroalimentación de corriente (1 V/100 A). Para fuentes de alimentación que no son ESAB.

5 FUNCIONAMIENTO

5.1 General



¡PRECAUCIÓN!

Asegúrese de leer y comprender el manual de instrucciones antes de instalar u operar el equipo.



Las regulaciones generales de seguridad para manejar el equipo se detallan en el capítulo "SEGURIDAD" de este manual. ¡Léalo atentamente antes de comenzar a utilizar el equipo!



¡NOTA!

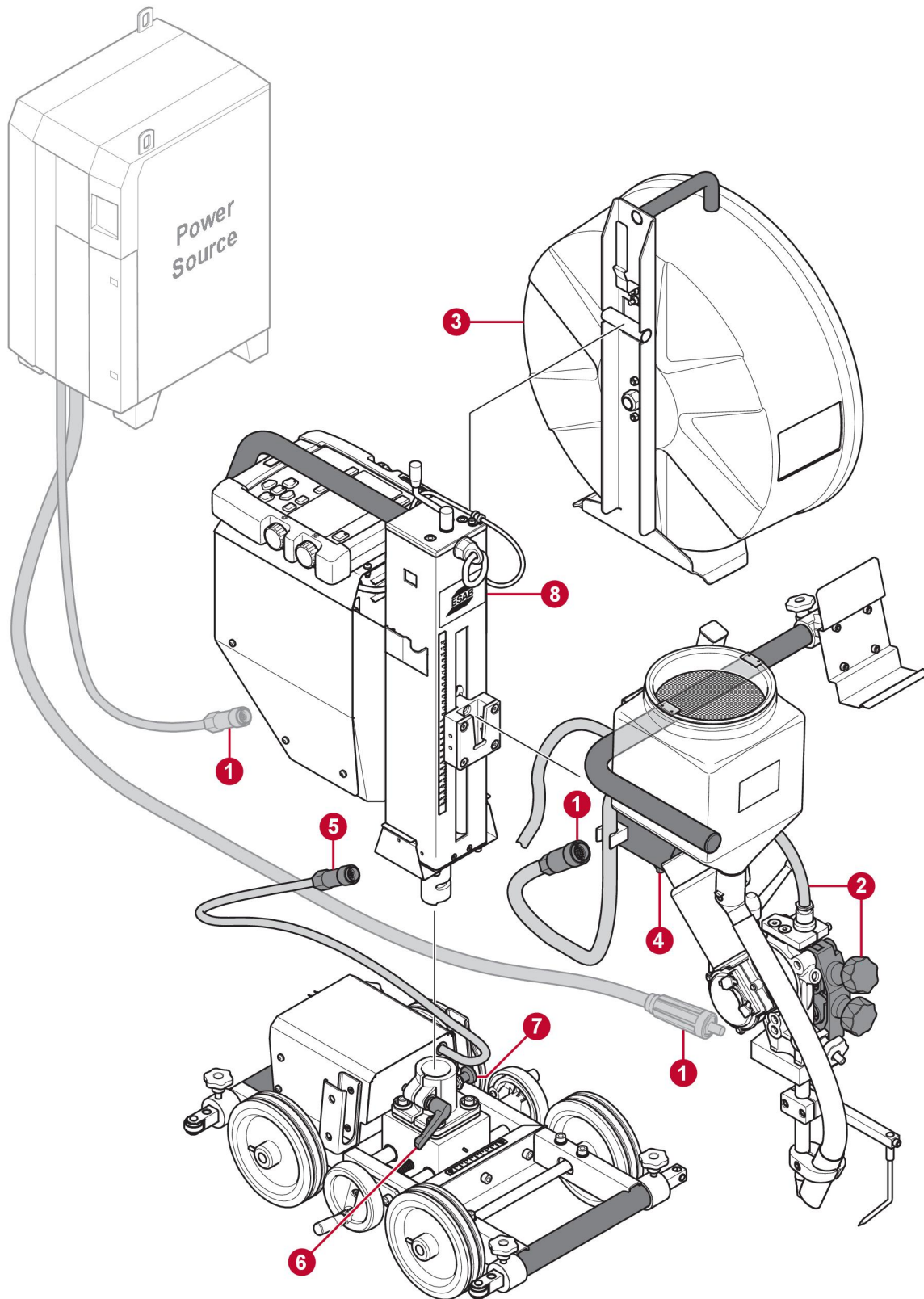
Al mover el equipo, utilice el asa correspondiente. Nunca tire de los cables.

5.2 Transporte

Es posible transportar el tractor de soldadura EWT 1000 de acuerdo con las instrucciones de la sección "Instrucciones de elevación".

Siga estas instrucciones para separar el tractor de soldadura EWT 1000 en cuatro módulos independientes antes del transporte.

Al transportar el tractor de soldadura EWT 1000 sobre las ruedas: ubique el deslizador horizontal en la posición media con la aguja del medidor indicando cero.



¡NOTA!

Asegúrese de que el cabezal de soldadura se haya enfriado antes de desmontarlo.

1. Apague y desconecte la fuente de alimentación. Desconecte los cables del cabezal de soldadura y del transporte del tractor (1). Quite los cables del tractor de soldadura.



¡NOTA!

Si la fuente de alimentación se desconecta sin apagar la alimentación primero, se puede activar la parada de emergencia de la fuente de alimentación.

2. Quite el alambre de la unidad de alimentación de alambre y la guía del alambre (2).
3. Desbloquee y desmonte el portabobina (3).
4. Coloque el control colgante EAC 10 en la parte superior de la unidad de impulsión del motor EAC 10.
5. Asegúrese de que la columna esté posicionada en el medio del carro del tractor.
6. Desbloquee y desmonte el cabezal de soldadura (4).
7. Desconecte el cable (5) entre el carro del tractor y la unidad de control.
8. Desbloquee la rotación de la columna con la palanca (6). Gire hasta el punto final. Jale (7) y gire unos grados más. Desmonte la unidad de control (8).
9. Vuelva a ensamblar en el orden inverso. Asegúrese de bloquear el cabezal de soldadura (6).

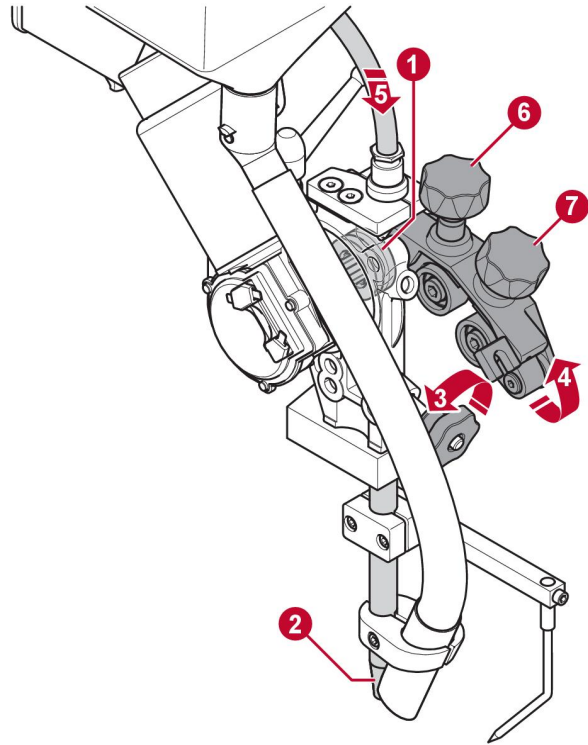
5.3 Carga del alambre de soldadura



¡NOTA!

Los rodillos de alimentación están marcados con sus diámetros de ranuras respectivos (D) en la parte lateral del rodillo.

1. Apague el EAC 10 con el interruptor de encendido/apagado.
2. Verifique que el rodillo de alimentación (1) y la boquilla de contacto (2) tengan las dimensiones correctas para el alambre de soldadura seleccionado.
3. Gire la perilla (3) para soltar el enderezador de alambre.
4. Levante el enderezador de alambre con memoria (4). No habrá ningún cambio en la configuración.
5. Pase el alambre de soldadura (5) por la boquilla de contacto.
6. Baje el enderezador de alambre con memoria (4) hasta su posición. Gire la perilla (3) completamente para bloquear.
7. Encienda el EAC 10 y seleccione el alambre de soldadura cuando se le indique en la pantalla.
8. Con la unidad de control EAC 10: Alimente el alambre de soldadura a través de la boquilla de contacto hasta que sea visible debajo de la boquilla de contacto.
9. Cuando sea necesario, ajuste la presión de alimentación de alambre con la perilla (6).
10. Cuando sea necesario, ajuste la alineación del alambre con la perilla (7).



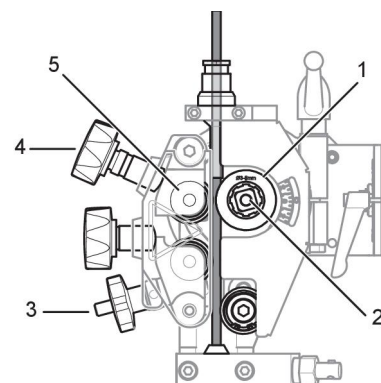
¡NOTA!

No apriete demasiado la perilla (6) de presión de alimentación. Esto puede provocar el sobrecalentamiento del alimentador de alambre.

5.4 Cambio del rodillo de alimentación

5.4.1 Alambre único

1. Suelte la perilla (3).
2. Suelte la rueda de ajuste manual (2).
3. Cambie el rodillo de alimentación (1). Los rodillos de alimentación están marcados con sus respectivos tamaños de alambre.



5.4.1.1 Rodillos moleteados para alambres con núcleo de fundente

- Cambie el rodillo de alimentación (1) y el rodillo de presión (5) como pareja según el tamaño de alambre que se utilizará.



¡NOTA!

Se requiere un eje acople especial para el rodillo de presión (número para pedido 0212 901 101).

- Apriete el tornillo de presión (4) con una presión moderada para asegurar que el alambre con núcleo de fundente no se deforme.

5.5 Relleno con fundente en polvo

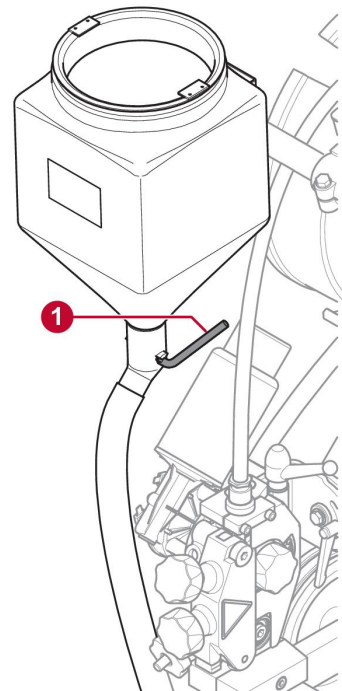
1. Cierre la válvula de fundente (1) en la tolva de fundente.
2. Retire el ciclón opcional de la unidad de recuperación de fundente, si está presente.
3. Llène con fundente en polvo.



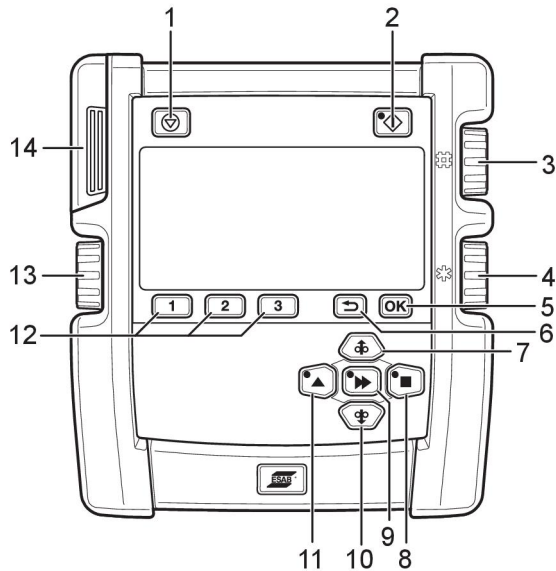
¡NOTA!

El fundente en polvo debe estar seco. Utilice fundente en polvo precalentado solo cuando la tolva de fundente esté diseñada para este propósito.

4. Coloque el tubo de fundente sin torcerlo.
5. Ajuste la altura de la boquilla del fundente sobre la soldadura de forma que se proporcione la cantidad correcta de fundente. La cobertura de fundente debe ser suficiente para que no ocurra la penetración del arco.



5.6 Panel de control EAC 10

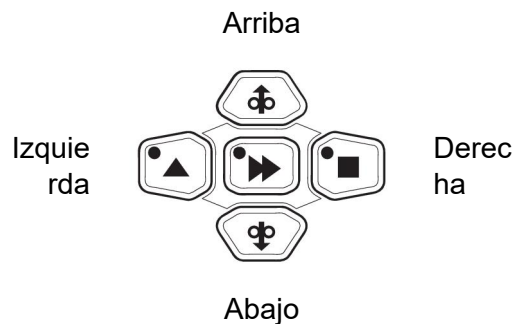


- | | |
|--|---|
| 1. Detención de soldadura | 8. Dirección manual del movimiento de desplazamiento |
| 2. Inicio de soldadura | 9. Movimiento rápido |
| 3. Equilibrio/velocidad de alimentación de alambre o corriente de soldadura* | 10. Alimentar alambre manualmente hacia abajo |
| 4. Voltaje del arco/voltaje de compensación* | 11. Dirección manual del movimiento de desplazamiento |
| 5. Aceptar/menú de ajuste | 12. Teclas programables/memoria 1, 2, 3 |
| 6. Atrás | 13. Velocidad/frecuencia de desplazamiento* |
| 7. Alimentar alambre manualmente hacia arriba | 14. Conexión USB |

* Solo con Aristo® 1000 en modo de CA.

5.6.1 Teclas y perillas

Los botones se utilizan para desplazarse hacia arriba, abajo, derecha, izquierda y para Confirmar (botón central) durante la configuración y el ajuste.



Detención de soldadura (1). Detiene todos los movimientos de desplazamiento, todos los motores y la corriente de soldadura.



Inicio de soldadura (2). La luz LED se enciende cuando la soldadura está en progreso.



El botón **Aceptar (5)** se usa para confirmar una opción seleccionada.



El botón **Atrás (<)** (6) se utiliza para retroceder un paso en el menú.



Presione el botón **Alimentar alambre manualmente hacia arriba** (7) para alimentar el alambre hacia arriba. Se alimenta alambre mientras se mantiene presionado el botón.



Presione el botón **Movimiento de desplazamiento** (8) para dirigir la dirección de la soldadura adonde se encuentra el símbolo en el equipo de soldadura.



El botón de **Movimiento rápido** (9) se utiliza en combinación con otros botones para aumentar la velocidad. Pulse el botón para activar el movimiento rápido y, a continuación, presione el botón de alimentación manual de alambre (7, 10) o el botón de movimiento de desplazamiento (8, 11). La luz LED del botón de movimiento rápido se enciende mientras esté activado el movimiento rápido. Presiónelo nuevamente para desactivar el movimiento rápido.

Durante la configuración, es posible confirmar y guardar un valor y volver a la pantalla anterior con el botón de movimiento rápido.



Presione el botón **Alimentar alambre manualmente hacia abajo** (10) para alimentar el alambre hacia abajo. Se alimenta alambre mientras se mantiene presionado el botón.



Presione el botón **Movimiento de desplazamiento** (11) para dirigir la dirección de la soldadura adonde se encuentra el símbolo en el equipo de soldadura.



Se pueden almacenar tres memorias de datos de soldadura por cabezal de soldadura en la memoria del panel de control con las teclas programables 1, 2 y 3 (12). Las teclas programables también tienen diferentes funciones según el menú en uso. Se puede observar la función actual con el texto en la fila inferior de la pantalla.



Se puede observar la función actual con el texto en la fila inferior de la pantalla.



La perilla de equilibrio/velocidad de alimentación de alambre o corriente de soldadura¹ (3) se utiliza para aumentar o disminuir los valores de ajuste.



La perilla de voltaje de arco/voltaje de compensación¹ (4) se utiliza para aumentar o disminuir los valores de ajuste.



La perilla de velocidad/frecuencia de desplazamiento¹ (13) se utiliza para aumentar o disminuir los valores de ajuste.

¹ Solo con Aristo® 1000 en modo de CA.

5.6.2 Configuración inicial

Durante el primer inicio después de la entrega, luego de la actualización del programa y después de un reinicio completo, el panel de control requiere la configuración inicial. La configuración inicial se inicia automáticamente.

Un usuario autorizado puede cambiar la configuración en el *menú de AJUSTES GENERALES*

1. Seleccione el idioma con los botones arriba/abajo/derecha/izquierda. Confirme con *OK* o con el botón central.
2. Seleccione la unidad de medida con los botones izquierdo/derecho. Confirme con *OK* o con el botón central.
3. Establezca la fecha con los botones arriba/abajo. Cambie entre el año, el mes y el día con los botones derecho/izquierdo. Confirme con *OK* o con el botón central.

4. Configure la hora con los botones arriba/abajo. Cambie entre las horas y los minutos con los botones derecho/izquierdo. Confirme con *OK* o con el botón central.
5. Seleccione el tipo de alambre con los botones arriba/abajo. Los tipos de alambre que se muestran dependen del cabezal de soldadura detectado durante el inicio. Confirme con *OK* o con el botón central.
6. Seleccione las dimensiones del alambre con los botones arriba/abajo. Confirme con *OK* o con el botón central.
7. Después de la configuración inicial, el panel de control continúa con el *menú de AJUSTE*.

5.6.3 Arranque



1. La versión de software se muestra en el panel de control durante el inicio. El panel de control detecta automáticamente el cabezal de soldadura durante el arranque.

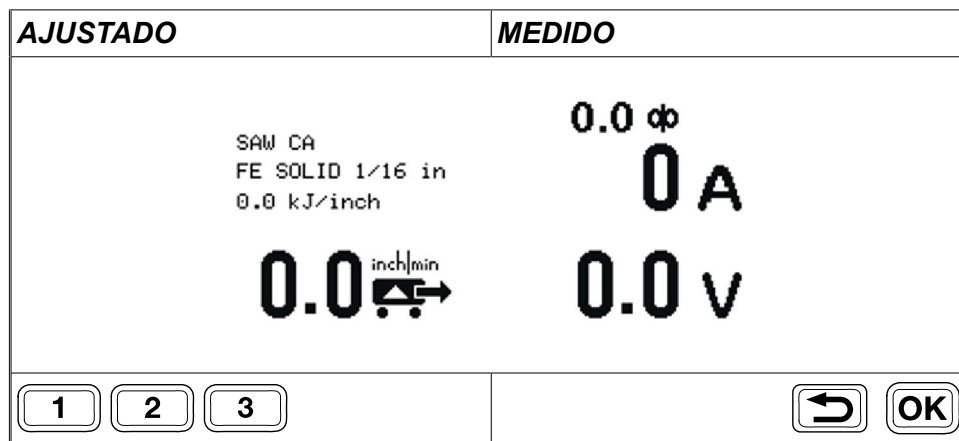


¡NOTA!

El cabezal de soldadura se identifica con el cable del cabezal de soldadura. Si se sustituye el cable, utilice el repuesto original ESAB para mantener la característica.

2. Si no hay una fuente de alimentación digital conectada, se muestra un menú para seleccionar el tipo de fuente de alimentación analógica. La fuente de alimentación analógica utilizada anteriormente se muestra si el interruptor de encendido/apagado está en la posición II. Presione cualquier botón en un lapso de 3 segundos para abrir el menú y cambiar la fuente de alimentación analógica con los botones arriba/abajo y *OK*. Si no se presiona ningún botón, el inicio continuará sin ningún cambio en la fuente de alimentación.
3. Se muestra el tipo y la dimensión de alambre seleccionados anteriormente. Presione cualquier botón en un lapso de 7 segundos para abrir el menú. Seleccione el tipo de alambre y las dimensiones con los botones arriba/abajo y *OK*. Si no se presiona ningún botón, el panel de control continuará con el *Menú de AJUSTE* sin cambios en el tipo o las dimensiones del alambre.

5.6.4 Pantalla medida



Los **MEDIDO** muestra los valores medidos durante la soldadura. La información que aparece en la pantalla depende del método de soldadura seleccionado.

La pantalla muestra la información dividida en cuatro partes:

Método, alambre, entrada de calor	Amperaje
Velocidad de desplazamiento	Tensión



Vuelva a presionar brevemente **OK** cuando se conecta una fuente de alimentación de CA se abre la pantalla de ajuste de CA. Presionar por más tiempo **OK** abre la *pantalla de ajustes del MENÚ DE SOLDADURA*.

Gire cualquier perilla después de la detención de soldadura para abrir la *pantalla de AJUSTE*. Los valores se muestran y la *pantalla de AJUSTE* se mantiene abierta.



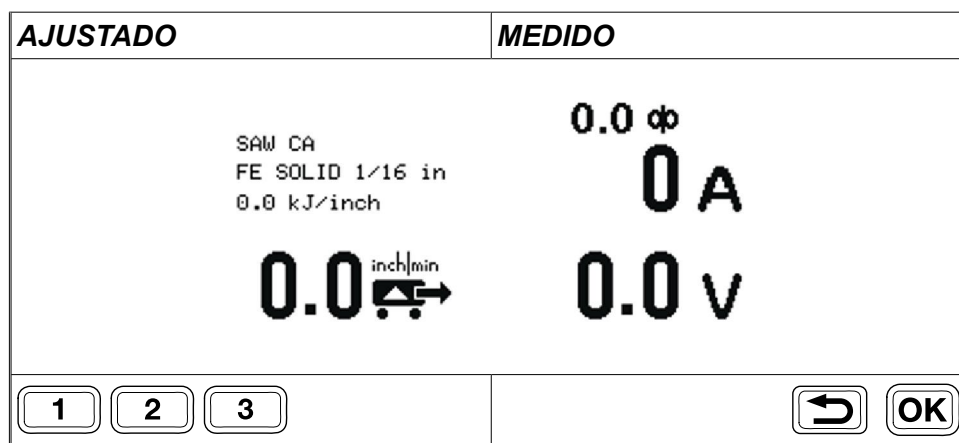
Si presiona brevemente cualquiera de las teclas 1, 2 o 3 se recuerda la ranura de memoria correspondiente. La *pantalla de AJUSTE* se abre y se muestran los valores.

5.6.5 Pantalla de ajuste, fuente de alimentación digital



¡NOTA!

Las funciones disponibles de la *pantalla de AJUSTE* dependen del método de soldadura seleccionado.

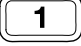




La *pantalla de AJUSTE* se utiliza para cambiar los ajustes de soldadura y guardar la configuración en las ranuras de memoria con las teclas 1, 2 y 3.

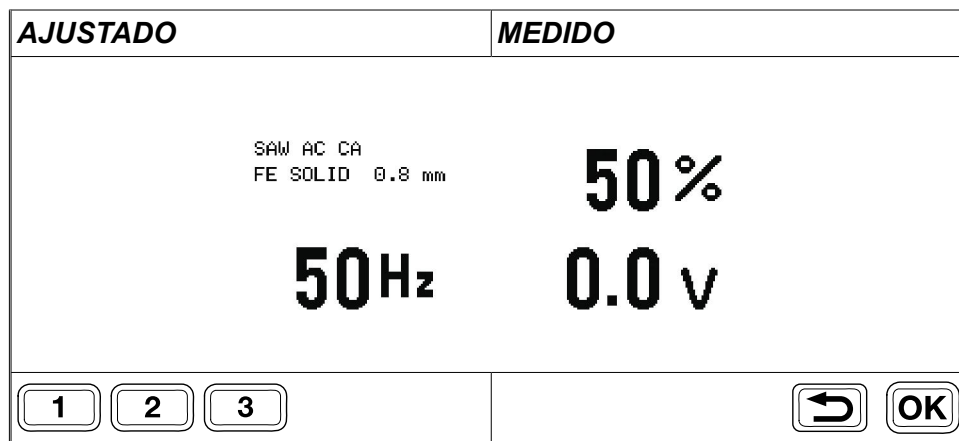
Gire cualquier perilla durante la soldadura para abrir la *pantalla* de AJUSTE desde la *pantalla* MEDIDO. Los valores se muestran durante 2 segundos antes de volver a la *pantalla* MEDIDO, a menos que se realice cualquier ajuste.


Si la *pantalla* AJUSTE se abre sin una soldadura en curso, se mantendrá activa. Cuando la soldadura comienza, la *pantalla* MEDIDO se activa.


Cambie los ajustes de soldadura con la perilla al lado del valor indicado en la pantalla. Es posible guardar los ajustes para acceder fácilmente a estos.

-  Si presiona brevemente cualquiera de las teclas 1, 2 o 3 se mostrarán los ajustes de memoria de datos de soldadura guardados, ajustará los valores y se mostrará la *pantalla* MEDIDO nuevamente. El número de la memoria de datos de soldadura en uso se muestra en la *pestaña* de AJUSTE y también en la barra sobre la tecla con el número correspondiente.
-  Con fuente de alimentación de CA: Si presiona brevemente el botón OK se abre la *pantalla* de AJUSTES DE CA.
-  Si mantiene presionado el botón OK se abre el *MENÚ DE SOLDADURA*. Presione el botón Atrás para volver hacia atrás.


5.6.6 Pantalla de ajuste, fuente de alimentación analógica




-  Con fuente de alimentación de CA: Si presiona brevemente el botón OK se abre la *pantalla* de AJUSTES DE CA.



Con la fuente de alimentación Aristo® 1000 y el cabezal de soldadura SAW: Si presiona brevemente el botón OK se abre una pantalla donde se puede controlar la frecuencia, el equilibrio y la compensación con las perillas.
-  Guarde los valores y vuelva a la *pantalla* MEDIDO presionando el botón Atrás.

5.6.7 Menú de soldadura

-  Cuando cualquiera de las pantallas de *AJUSTE* o *MEDIDO* se muestra, mantenga presionado el botón OK para abrir el *MENÚ DE SOLDADURA ampliado*.

La información que se muestra en la pantalla depende del nivel de autorización, la fuente de alimentación conectada y el cabezal de soldadura. El nivel de autorización se muestra con un ícono en la esquina superior derecha de la pantalla.

Ejemplo de menú de soldadura para Aristo® 1000 CA/CC			
	MENÚ DE SOLDADURA		
	MÉTODO	CC+	
	TIPO DE REGULACIÓN	CA	
	TIPO DE ARRANQUE	DIRECTA	
	TIEMPO DE LLENADO DE CRÁTER	0,0 s	
	TIEMPO DE RECALENTAMIENTO	0,50 s	

Ejemplo de menú de soldadura para soldadura SAW con LAF o TAF			
	MENÚ DE SOLDADURA		
	TIPO DE REGULACIÓN	CA	
	TIPO DE ARRANQUE	DIRECTA	
	TIEMPO DE LLENADO DE CRÁTER	0,0 s	
	TIEMPO DE RECALENTAMIENTO	0,7 s	



Seleccione el **MENÚ DE SOLDADURA** presionando el botón derecho.



Seleccione una fila del menú con los botones arriba/abajo y presione OK o confirme con el botón del medio.



Establezca un valor numérico con la perilla del voltaje de arco/voltaje de compensación (4). Los demás valores se seleccionan mediante los botones arriba y abajo.



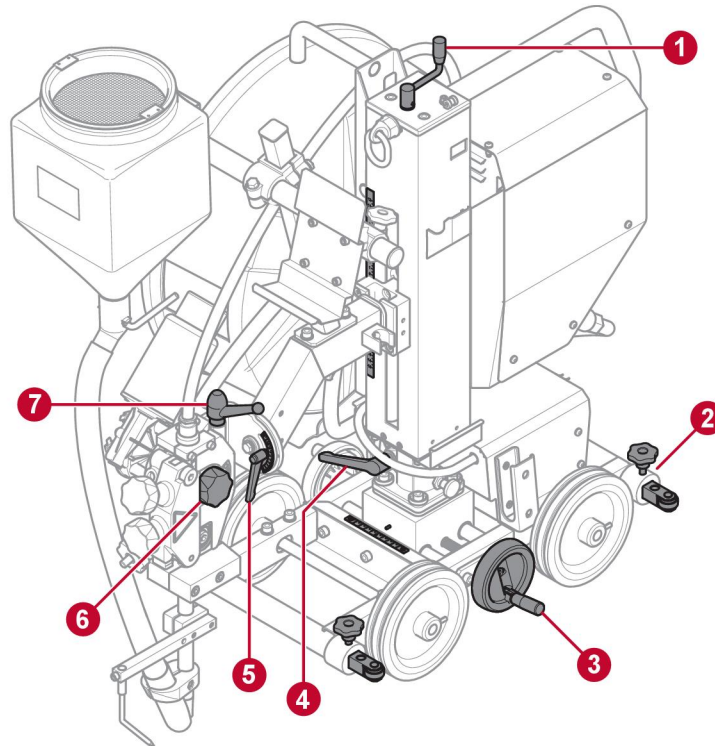
Presione OK o el botón del medio para confirmar y volver al nivel de menú anterior. Se muestra el nuevo valor.



Vuelva al nivel de menú anterior SIN modificar los ajustes presionando el botón atrás o izquierdo.



5.7 Ajustes



¡NOTA!

Mantenga siempre la manija en la posición de bloqueo cuando no realice ajustes.

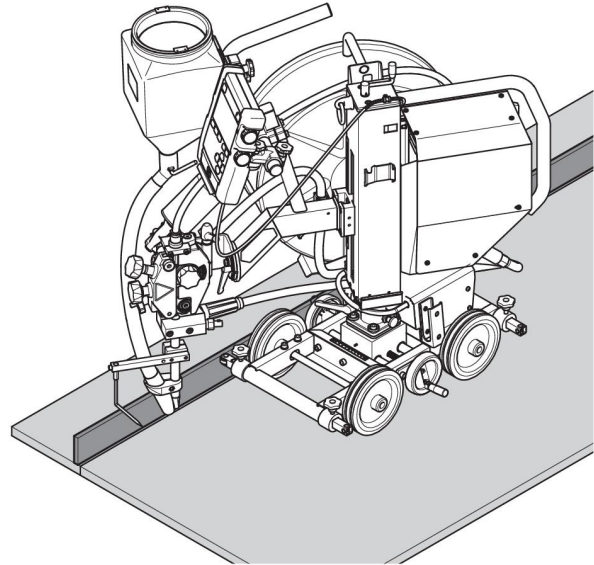
1. Ajuste vertical del cabezal de soldadura, consulte la escala en la columna.
2. Ajuste la distancia del dispositivo de rodillo guía, tanto en la parte delantera como trasera del tractor de soldadura.
3. Ajuste la ubicación de la columna horizontal, consulte la escala junto a la columna.
4. Ajuste el ángulo de rotación de la columna.
5. Ajuste el ángulo de rotación del cabezal de soldadura, consulte la escala junto a la manija.
6. Ajuste la tensión del alambre de soldadura.
7. Ajuste el ángulo de rotación del cabezal de soldadura.

5.8 Aplicaciones de soldadura

Versión básica

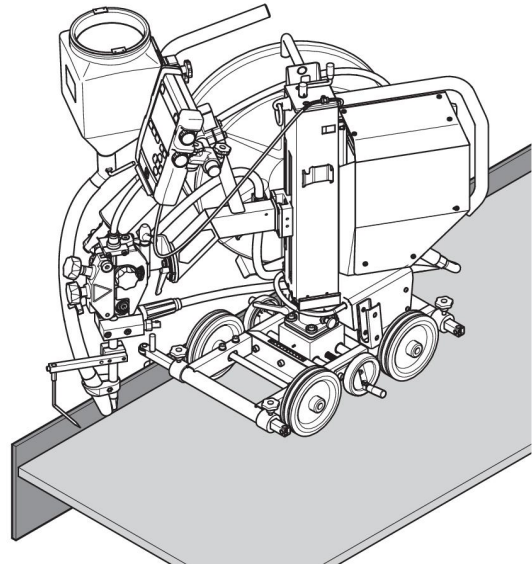
EWT 1000 en versión básica con dispositivo de rodillo guía. Esto posiciona el tractor de soldadura correctamente a lo largo de las soldaduras de filete con las ruedas de impulsión en un ángulo aproximado de $0,5^\circ$ a 1° con respecto a la placa vertical y con el dispositivo de rodillo guía avanzando a lo largo de una guía paralela a la junta. La guía puede ser parte de la pieza de trabajo o un riel guía independiente que se alineó paralelo a la junta.

Soldadura de filete circular. El tractor de soldadura sigue la junta mediante el dispositivo de brazo guía básico. Radio mínimo de 3,9 m.



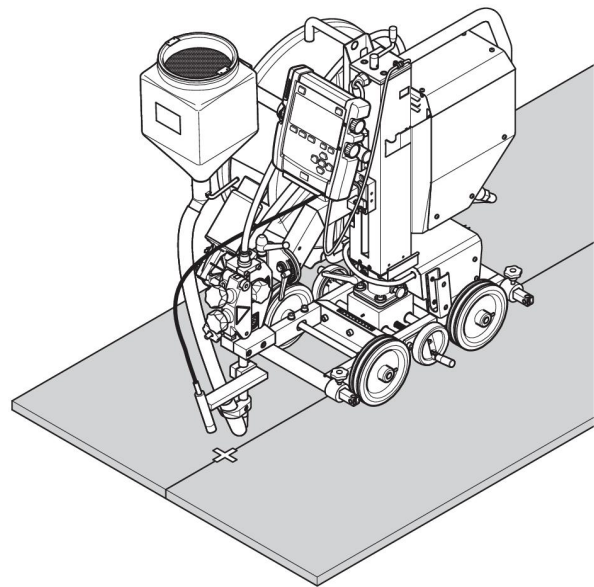
Rodillos guía (0333 164 880)

Se proporcionan rodillos guía con altura ajustable como accesorios. Los rodillos guía, necesarios para realizar soldadura de filete a lo largo de una placa vertical baja, también se pueden utilizar para diferentes tipos de piezas de trabajo, como a lo largo de bordes guía paralelos a la junta de soldadura. Consulte el capítulo "ACCESORIOS".



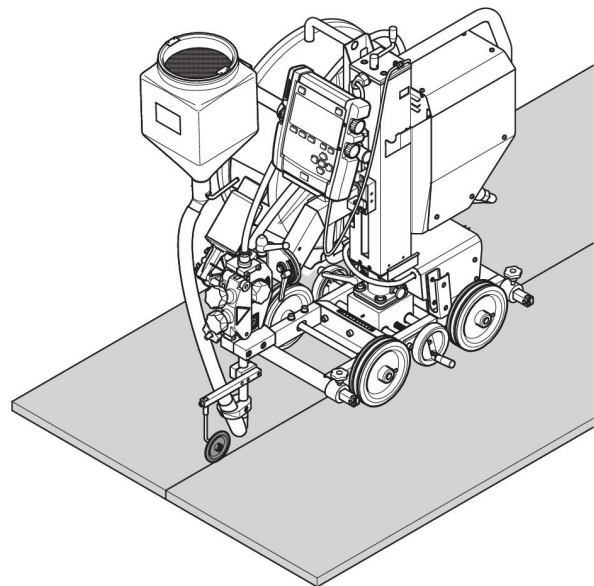
Luz láser (0821 440 880)

Si no hay ningún borde adecuado por el cual guiar el tractor para soldadura de forma mecánica, como al realizar una junta I, la luz láser será útil con soldadura por arco sumergido para indicar la posición de la boquilla de soldadura en la junta. Consulte el capítulo "ACCESORIOS".



Carretón de rueda guía (0413 542 880)

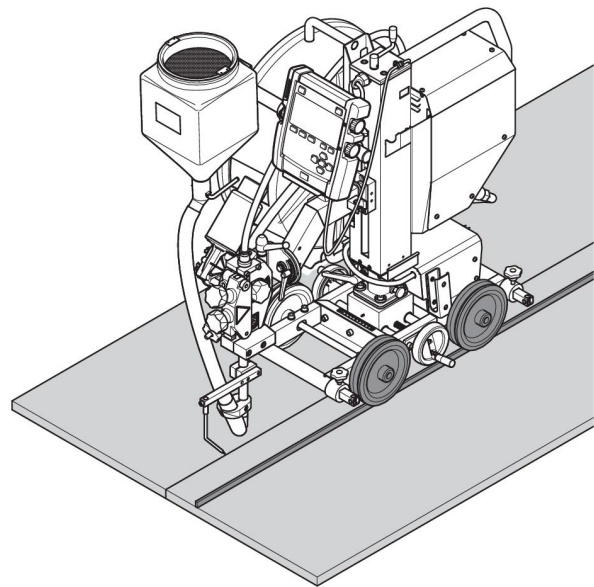
El uso del carretón de rueda guía en una junta V permite que el tractor de soldadura siga la junta. El tractor de soldadura puede pasar sobre soldaduras con tachuelas sin problemas y sin perder el rastro. El carretón de rueda guía se fija al tubo de contacto y la boquilla de soldadura se posiciona para soldar detrás del carretón de rueda guía. Consulte el capítulo "ACCESORIOS".



Ruedas ranuradas (0443 682 881)

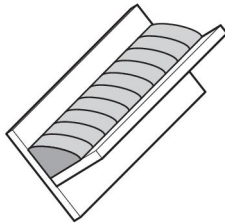
Si no hay ningún borde apropiado por el cual guiarse para dirigir el tractor de soldadura, como al realizar una junta I, se pueden acoplar dos ruedas ranuradas que avanzan en rieles guía de acero en ángulo que se pueden unir para alcanzar la longitud requerida.

Consulte el capítulo "ACCESORIOS".



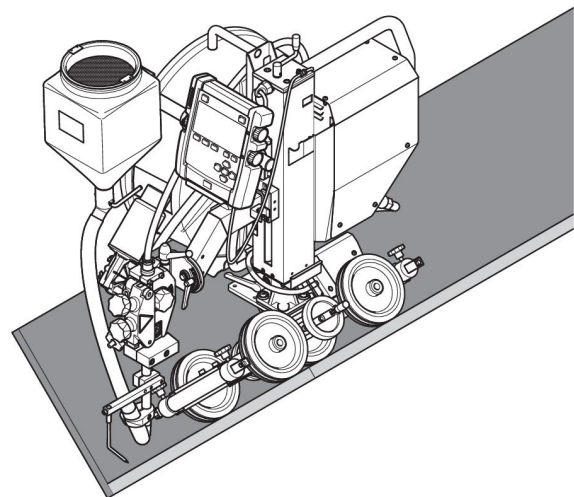
Soldadura de filete plano (0904 255 001)

El kit de soldadura de filete plano puede utilizarse para mantener el equipo en línea recta hacia arriba al soldar una junta de filete inclinada.



El ángulo se puede ajustar a 0°, 30° y 45°.

Consulte el capítulo "ACCESORIOS".



6 MANTENIMIENTO

6.1 General



¡PRECAUCIÓN!

Todos los compromisos asumidos por el proveedor en la garantía se dejan de aplicar si el cliente intenta realizar algún trabajo para rectificar las fallas del producto durante el período de garantía.



¡NOTA!

Antes de realizar cualquier tipo de trabajo de mantenimiento, asegúrese de que el cable de alimentación esté desconectado.

Para el mantenimiento de la unidad de control **EAC 10**, consulte el manual de instrucciones independiente.

6.2 Diariamente

- Asegúrese de que la columna esté en la posición de bloqueo.
- Asegúrese de que el brazo del cabezal de soldadura esté en la posición de bloqueo.
- Asegúrese de que el soporte de bobina esté en la posición de bloqueo.
- Elimine la suciedad y el fundente de las piezas móviles.
- Elimine la suciedad y el fundente de los deslizadores.
- Verifique:
 - El bloqueo de rotación entre el carro y la columna.
 - El bloqueo del cabezal de soldadura.
 - El bloqueo del portabobina.
- Compruebe que la punta de contacto y todos los cables eléctricos estén conectados.
- Asegúrese de que todas las juntas roscadas estén apretadas.
- Compruebe que las guías y los rodillos de impulsión no estén desgastados o dañados.
- Compruebe el par de frenado del cubo de freno. Apriételo si la bobina del alambre continúa girando cuando se detiene la alimentación del alambre. Afloje si los rodillos de alimentación se deslizan. Como guía, el torque de frenado para una bobina de alambre de 30 kg debe ser de 1,5 Nm.
Para ajustar el torque de frenado, consulte la sección "Ajuste del cubo de freno".

6.3 Semanalmente

- Inspeccione los deslizadores. Lubríquelos si se traban.

7 SOLUCIÓN DE PROBLEMAS

Antes de llamar a un técnico de servicio autorizado, efectúe las siguientes comprobaciones.

- Compruebe que la fuente de alimentación de soldadura esté conectada a una red con el voltaje correcto.
- Compruebe que los cables y las conexiones de soldadura no presenten fallas.
- Verifique que los controles estén configurados correctamente.
- Compruebe que el voltaje de alimentación esté desconectado antes de iniciar cualquier tipo de acción de reparación.

Tipo de falla	Causa posible	Acción correctiva
Las lecturas de voltaje y corriente muestran grandes fluctuaciones.	La boquilla o las mandíbulas de contacto están desgastadas o son del tamaño incorrecto.	Reemplace la boquilla o las mandíbulas de contacto.
	La presión del rodillo de alimentación de alambre es inadecuada.	Aumente la presión de los rodillos de alimentación de alambre.
La alimentación de alambre es irregular.	La presión de los rodillos de alimentación de alambre está configurada incorrectamente.	Ajuste la presión de los rodillos de alimentación de alambre.
	Los rodillos de alimentación de alambre son del tamaño incorrecto.	Reemplace los rodillos de alimentación de alambre.
	Las ranuras de los rodillos de alimentación de alambre están desgastadas.	Reemplace los rodillos de alimentación de alambre.
Los cables de soldadura se sobrecalientan.	Mala conexión eléctrica.	Limpie y apriete todas las conexiones eléctricas.
	El área transversal de los cables de soldadura es demasiado pequeña.	Utilice cables con una sección transversal mayor o utilice cables paralelos.

8 CÓDIGOS DE ERROR

Para ver información sobre los códigos de error, consulte el manual de instrucciones del EAC 10.

9 PEDIDOS DE REPUESTOS



¡PRECAUCIÓN!

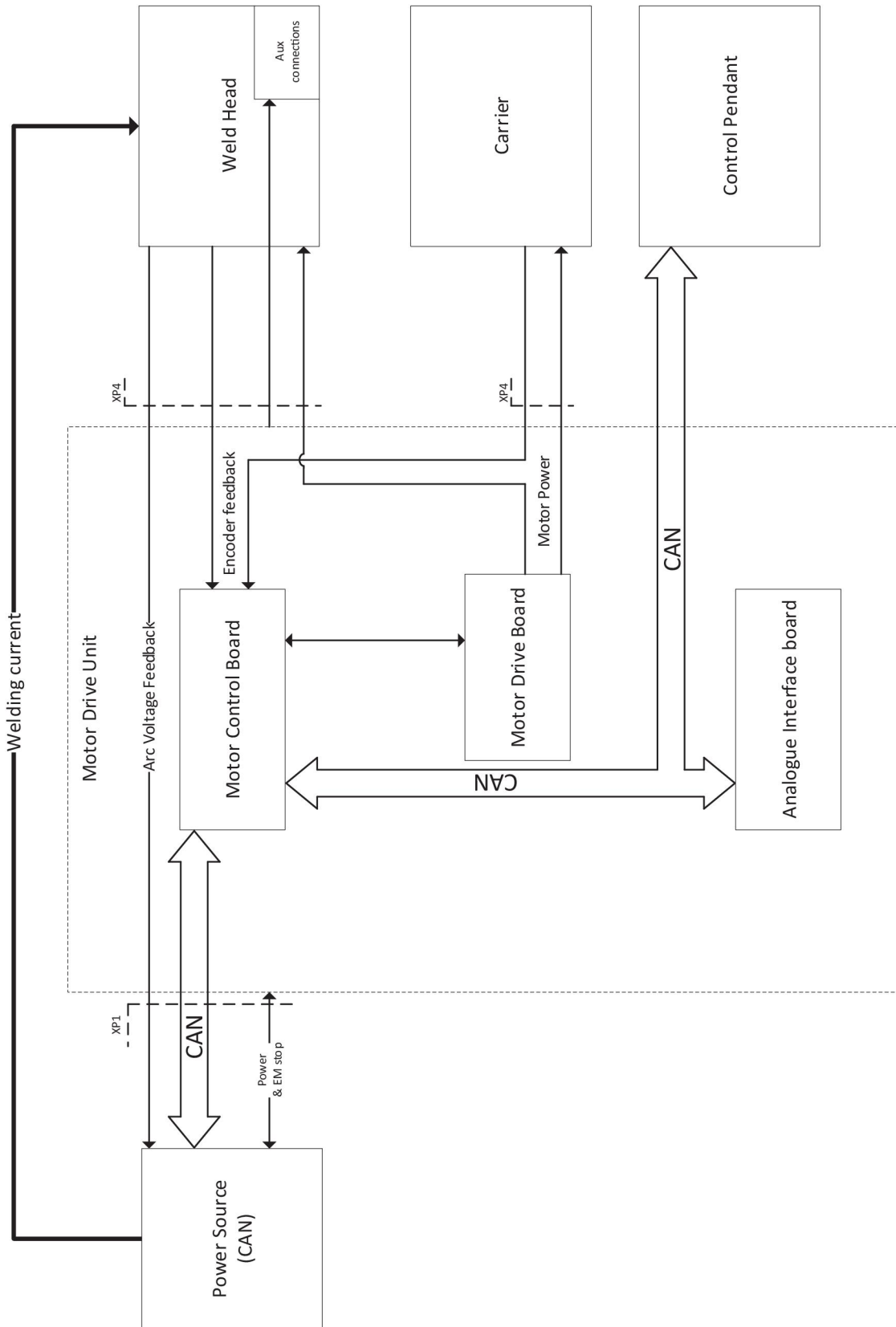
Las reparaciones y los trabajos eléctricos deben ser realizados por un técnico del servicio autorizado de ESAB. Utilice solo piezas usadas y repuestos originales de ESAB.

El EWT 1000 está diseñado y probado de acuerdo con las normas internacionales y europeas **IEC/EN 60974-5**, **IEC/EN 60974-10** y **EN 12100:2010**. Al finalizar el trabajo de servicio de mantenimiento o reparación, es responsabilidad de la persona que realiza el trabajo garantizar que el producto sigue cumpliendo con los requisitos de los estándares anteriores.

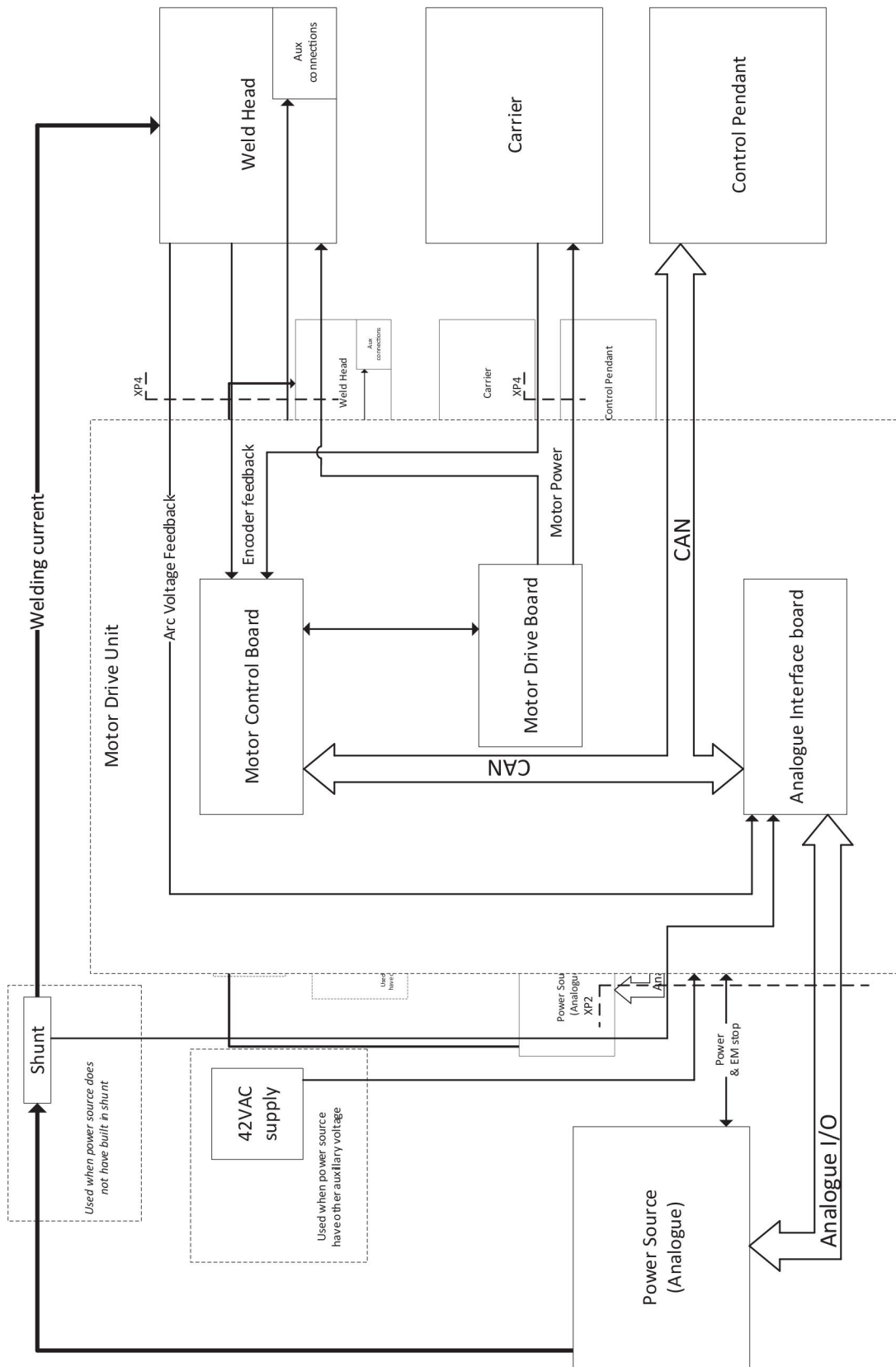
Las piezas de repuesto y de desgaste se pueden solicitar a través del distribuidor de ESAB más cercano. Consulte esab.com. Al realizar el pedido, detalle el tipo de producto, número de serie, designación y número de repuesto de acuerdo con la lista de repuestos. Esto facilita el envío y garantiza la correcta entrega.

DIAGRAMA

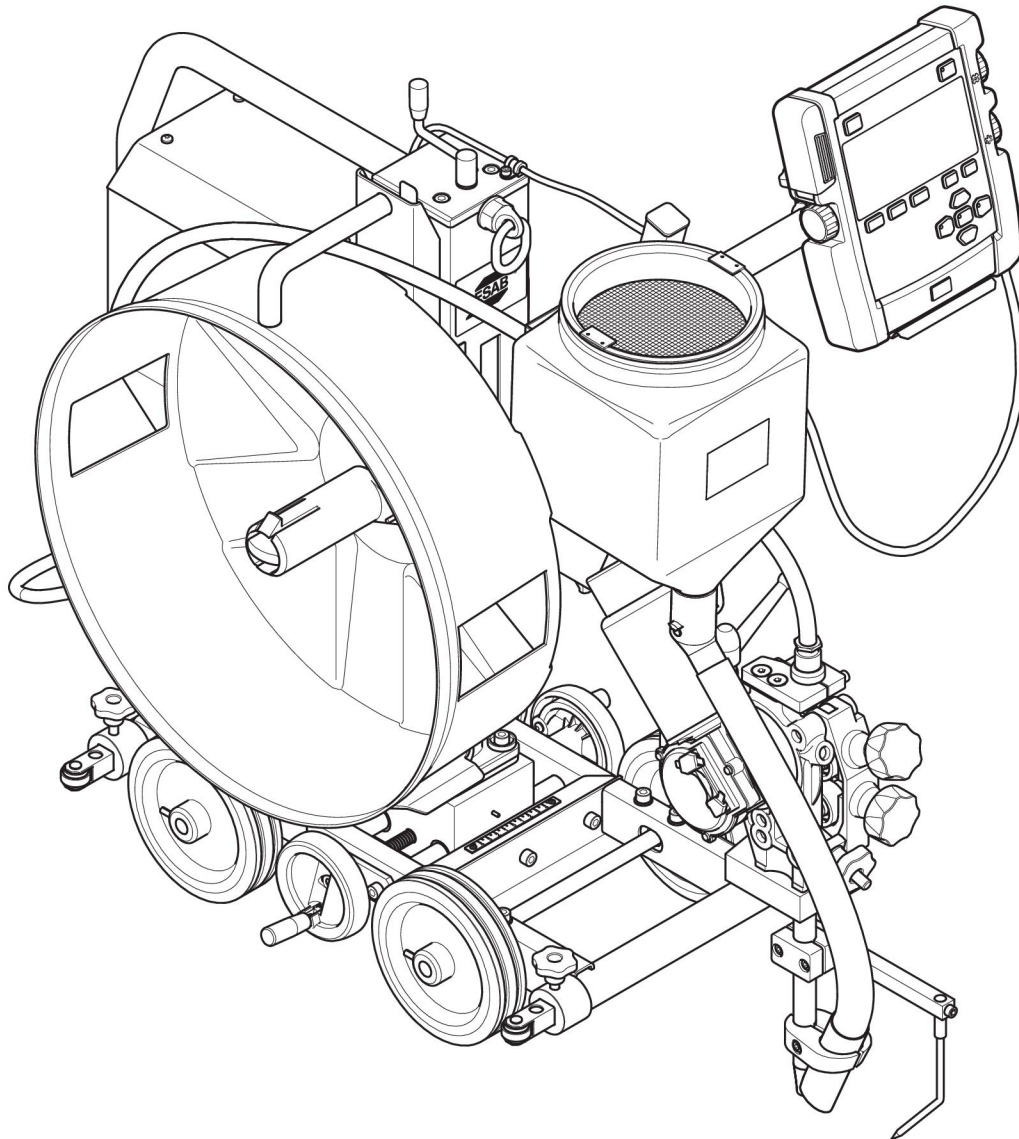
Fuente de alimentación digital



Fuente de alimentación analógica



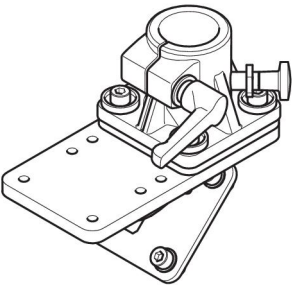
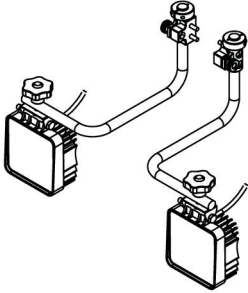
NÚMEROS DE PEDIDO

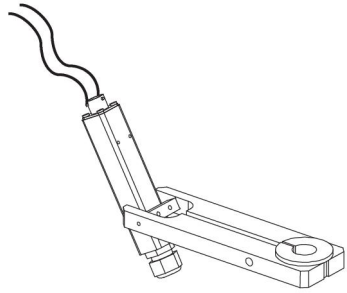
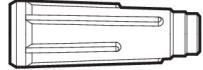
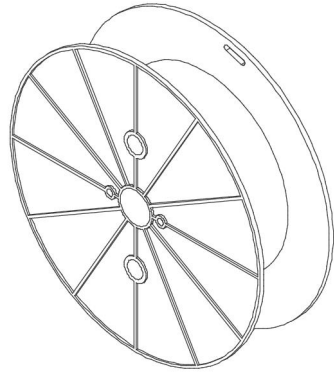


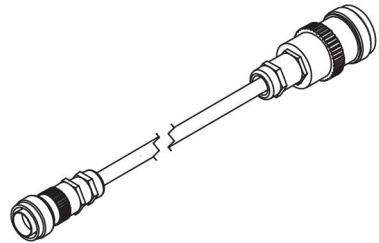
Ordering number	Denomination	Type	Notes
0904 200 880	Welding tractor	Versotrac EWT 1000 including welding head EWH 1000, bobbin holder and control unit EAC 10.	Feed roller and contact tip not included.
0463 627 *	Instruction manual	EWH 1000 welding head	
0463 612 *	Instruction manual	EAC 10 control panel	
0463 609 *	Instruction manual	EAC 10 control unit	
0463 614 001	Spare parts list		

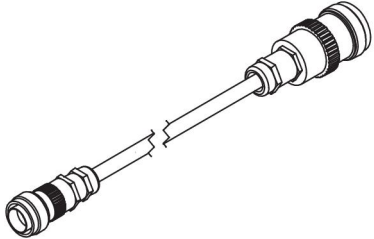

La documentación técnica está disponible en Internet, en: www.esab.com

ACCESORIOS

EWT 1000		
0904 255 001	Flat fillet welding kit	
0904 273 880	LED lamp kit, 27 W, 12/24 V. Up to 2 lamps with additional power supply.	
0904 211 880	Bobbin module	
0333 164 880	Idling roller	
0443 682 881	V-wheeltrack in steel (4 pcs)	
0332 947 880	Bracket suction	
0904 223 880	Voltage reference option	
0413 542 880	Guide wheel bogey. For V-joints, used for joint tracking. For Fitting on the contact tube.	
0415 857 002	Wheel kit, heat resistant 250 °C (482 °F)	
0154 203 880	Guide rail with magnets, 3 m (9.8 ft). Several lengths of guide rail can be used.	

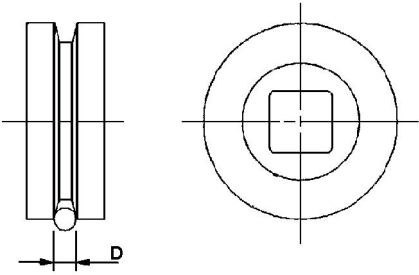
EWH 1000		
0821 440 880	Laser lamp kit	
0160 360 882	OKC connector, male, 70-120 mm ²	
0160 361 882	OKC connector, female, 70-120 mm ²	
0810 093 880	Flexible arm	
0148 140 880	Flux recovery unit OPC	
0413 315 881	Flux hopper of silumin alloy	
0145 221 881	Concentric flux feeding funnel	
0413 510 001	Contact tube, 260 mm (10.24 in.)	
0413 510 002	Contact tube, 190 mm (7.48 in.)	
0413 510 003	Contact tube, 100 mm (3.94 in.)	
0413 510 004	Contact tube, 500 mm (1 ft 7.7 in.)	
0413 511 001	Contact tube, bent	
0153 872 880	Wire reel, plastic, 30 kg	
0449 125 880	Wire reel, steel, flexible width	
0671 164 080	Wire reel, steel Ø 220 mm	

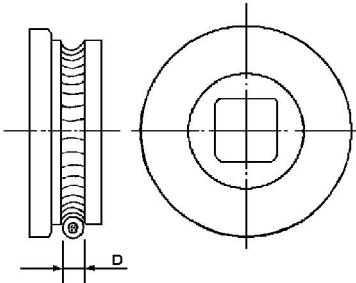
EAC 10		
Control cable EAC 10 - digital power source		
0460 910 881	15 m (49 ft)	
0460 910 882	25 m (82 ft)	
0460 910 883	35 m (115 ft)	
0460 910 884	50 m (164 ft)	

EAC 10		
Control cable EAC 10 - analog power source		
0449 500 880	15 m (49 ft)	
0449 500 881	25 m (82 ft)	
0449 500 882	35 m (115 ft)	
0449 500 883	50 m (164 ft)	
0449 500 884	75 m (246 ft)	
0449 500 885	100 m (328 ft)	
0462 062 001	USB Memory stick 2 Gb	

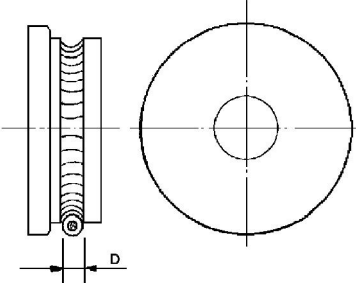
PARTES DE DESGASTE

Rodillos de alimentación

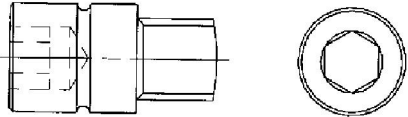
SAW		
Part no.	D (mm)	
0218 510 281	1.6	
0218 510 282	2.0	
0218 510 283	2.5	
0218 510 286	4.0	
0218 510 287	5.0	
0218 510 298	3.0–3.2	

Grooved and knurled roller for tubular wire		
Part no.	D (mm)	
0146 024 880	0.8–1.6	
0146 024 881	2.0–4.0	

Rodillos de presión

Pressure roller grooved and knurled for tubular wire		
Part no.	D (mm)	
0146 025 880	0.8–1.6	
0146 025 881	2.0–4.0	
0146 025 882	5.0–7.0	

Eje de mangueta para el rodillo de presión

EWH 1000 tubular wire		
Part no.		
0212 901 101		



A WORLD OF PRODUCTS AND SOLUTIONS.



For contact information visit esab.com

ESAB AB, Lindholmsallén 9, Box 8004, 402 77 Gothenburg, Sweden, Phone +46 (0) 31 50 90 00

<http://manuals.esab.com>

